

2025年、広川町では約3人に1人が65歳以上となることを見込まれています。町では、みんながいつまでも健康に過ごすため、運動や脳トレーニングなどの介護予防教室を開催しています。高齢者が暮らしていくためには、地域での支えあいが必要です。皆さんの力を地域で生かしてみませんか？

**問** 福祉課 高齢者支援係

☎0943-32-1113 内線125

講師も募集しています！

職種

次のいずれかであり、介護予防に関する専門知識を有すると認められる人

- ・理学療法士
- ・作業療法士
- ・言語聴覚士
- ・保健師
- ・看護師
- ・管理栄養士
- ・歯科衛生士
- ・柔道整復師
- ・介護福祉士
- ・健康運動指導士

登録資格

町内在住、または町内に勤務している人

## 介護予防サポーター養成講座



**ボランティア  
募集中!**

講義4回と実技8回の講座を受講し、介護予防の知識や技術を習得します。修了後には介護予防サポーターの認定証が交付され、公民館での体操教室などを行います。

現在35人の介護予防サポーターが、笑顔キラキラ教室や水曜にこにこ教室、サロン活動など、地域で活躍しています。

- 対象 介護予防サポーターとして地域で活動することが可能な人
- 日時 [実技] 毎週月曜日、9時45分～12時  
[講義] 月1回、14時30分～16時
- 場所 広川町保健・福祉センター「はなやぎの里」
- 受講料 無料

## 講師（専門職）派遣事業



地域のサロン活動や老人クラブ、サークルなどに講師を派遣し、介護予防の運動や体操、口腔・栄養についての指導・相談を行います。昨年度は14人の講師登録、19回の派遣がありました。

専門家から話を聞いて、元気な体づくりに役立ててみませんか？

- 対象 65歳以上の人を5人以上含む団体
- 派遣場所 各公民館など
- 派遣時間 1回につき2時間以内
- 受講料 無料  
※派遣費用は町が負担します。

## 認知症サポーター養成講座

認知症を正しく理解し、認知症の人とその家族を温かく見守る「認知症サポーター」を養成する講座です。地域や職場の人と一緒に受講しませんか？

- 対象 町内在住者、町内企業・団体、学校などで構成された5人以上の団体
- 受講料 無料

※開催希望日と時間、会場を決め、希望日の45日前までに福祉課 高齢者支援係までお申し込みください。



# 人と人が支えあう 広川町を目指して

## 元気が出る学校 ～自ら学び、仲間と学び、心も体も元気に!!～

「介護予防・日常生活支援総合事業」の1つである、短期集中型の介護予防サービス「元気が出る学校」。自ら学んで運動に取り組み、体力や筋力の衰えを防ぐことを目的としています。

- 対象 次の①または②に当てはまる人
  - ①おおむね65歳以上で、チェックリスト<sup>(※)</sup>により事業対象者と判断された人
  - ②介護認定の要支援1、または2を持っている人
- (※)日常生活や心身の状況を確認するための質問項目
- 日時 毎週月曜日、10時～14時
  - 場所 広川町保健・福祉センター「はなやぎの里」
  - 利用料 1回につき1,000円程度（昼食代含む）
- ※希望者には入浴・送迎もあります。



### 参加者の声

以前は自宅から出ることが少なかったのですが、ほかの行政区の人と知り合うことができ、今では毎回楽しみに参加しています。自宅で行える運動を学び、最近はスムーズに歩けるようになってきました。帰宅前に買い物もできてうれしいです。

参加者  
募集中!

## 笑顔キラキラ教室 & 水曜にこここ教室

介護予防サポーターが、軽い運動や頭の体操を指導する楽しい教室です。介護予防サポーターと参加者が一緒に教室を作り上げていきます。最近外出の機会が減った人や筋力をつけたい人など、どなたでも気軽にご参加ください。開催場所までの交通手段がない人は、ふれあいタクシーによる外出支援サービスをご利用ください（通常片道400円のところ、片道100円でご利用いただけます）。

### 笑顔 キラキラ教室



- 日時 毎週火曜日 13時30分～15時
- 場所 特別養護老人ホーム「若久園」  
3階多目的ホール
- 利用料 無料

### 水曜 にこここ教室



- 日時 毎月第2、第4水曜日 10時～11時30分  
※参加は月1回に限ります。
- 場所 特別養護老人ホーム「彌栄苑」  
3階地域交流スペース
- 利用料 無料

# 尿酸値、高いまま 放置していませんか？

教えて！保健師さん！

高尿酸を放っておくと危険なことには…

尿酸とは、体の細胞が分解されてできる老廃物のこと。通常は尿や便などとともに体外に排出されますが、何らかの原因

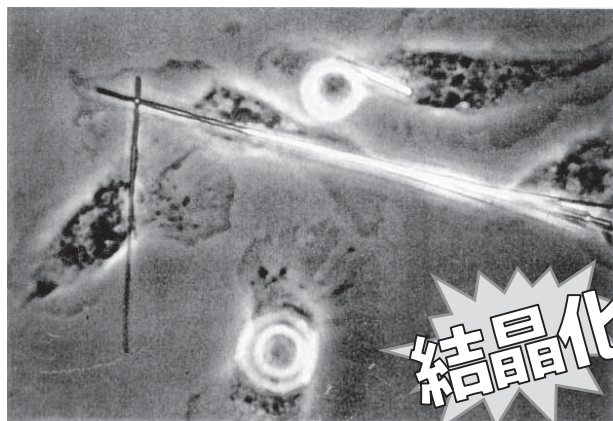


図 針状に結晶化した尿酸が、血管の壁を傷つけます

により排出されず、体内に蓄積されてしまうことがあります。

蓄積された尿酸は血管の中で針状に結晶化し(図)、血管の壁を傷つけて「痛風」を引き起こします。さらに放置すると、腎臓や心臓、脳などの臓器にダメージを与えるなど、さまざまな病気を引き起こす危険があります。

教えて！管理栄養士さん！

どうすれば尿酸値を下げることができるの？

①食生活を改善しましょう

内臓脂肪は尿酸を高くする要因の一つです。脂肪や糖分(脂肪のもと)の摂取を控えるのに加え、野菜から先に食べてそれらの吸収を緩やかにしましょう。

また、豆腐などの大豆製品に含まれるイソフラボンは、尿酸を排出する手助けをするため、

②お酒は適量に

アルコールは尿酸が排出されるのを妨げます。休肝日をつくり、尿酸をしっかりと排出できるようにしましょう。

意識的な摂取がおすすめです。

左の例にあるAさんは、平成29年度の特定健診受診後、これらのことを意識して生活したこと、尿酸値を大幅に下げることができました！

☎問 住民課 健康係  
0943・32・1112  
(内線133)

## 特定健診後、尿酸値を大幅に下げることができました！

60代男性、Aさん



普段からプールでの運動を週3回、ウォーキングを週2回と健康に気を配っていましたが、薬を飲んでも尿酸値が高いままで悩んでいました。

しかし平成30年度の特定健診の結果では、尿酸値を劇的に下げることができました。

表 Aさんの尿酸値の推移

年度	27	28	29	30
尿酸値	9.0	7.5	9.8	5.7

※基準値 7.0 未満

Aさんは平成29年度の特定健診・保健指導を受けた後、次のように生活を変えました。

- 毎日飲んでいたビール(500ml×2本)を焼酎に変え、休肝日を週1日作った。
- からあげ・とんかつなどの肉類を、焼き・蒸し料理に変え、食べる回数を減らした。
- 野菜(トマト・キャベツ・玉ねぎなど)から先に食べ、毎日豆腐を食べるようにした。

血液データをチェックし、高尿酸を防ごう！

集団健診の  
予約は  
お早めに

健診日	会場	
9月	2日(日)	産業展示会館
	10日(月)	はなやぎの里
	11日(火)	はなやぎの里
	12日(水)	はなやぎの里
	27日(木)	産業展示会館
	30日(日)	下広川小学校

健診日	会場	
10月	4日(木)	産業展示会館
	5日(金)	産業展示会館
	21日(日)	広川中学校

※9月2日と10月5日は女性のための健診日。  
※料金や受付時間などの詳細はお問い合わせください。



ブロック塀をお持ちの皆さまへ

# ブロック塀の安全点検を

## お願いいたします!!

6月18日(月)、大阪府北部で起きた震度6弱の地震で、通学中の小学4年生がブロック塀の倒壊により死亡する事故が起きました。平成28年4月の熊本地震、平成17年3月の福岡県西方沖地震においても、同様の死亡事故が発生しています。

ブロック塀は私的財産であり、所有者の責任で管理する必要があります。管理責任を果たさず、他人に損害を与えたときは、自然災害による事故であっても賠償責任が生じる場合があります。

ご自宅など所有するブロック塀の安全点検をお願いします。

問 建設課 都市計画係  
0943・32・1157

(内線353)

具体的な安全対策の方法は、  
ブロック塀診断士などの専門家へご相談ください!

参考 専門家への相談窓口

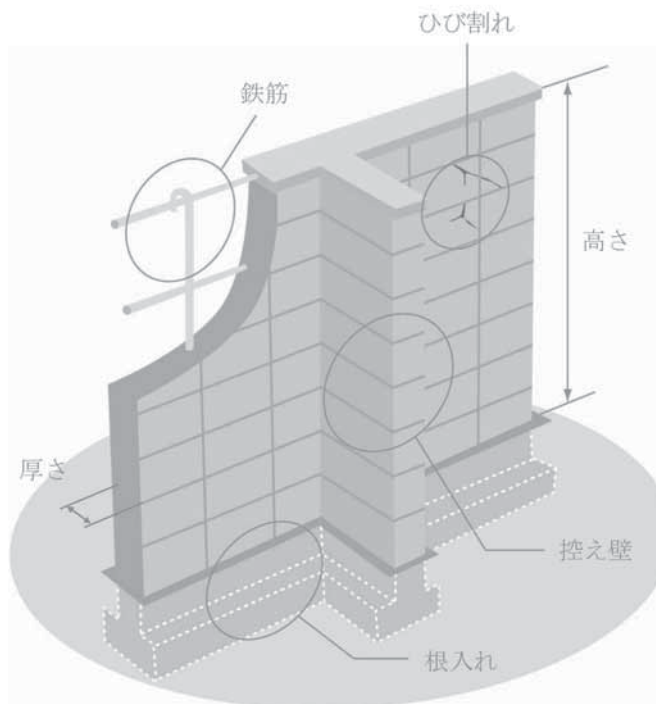
団体名	連絡先	相談時間
(公社)日本エクステリア建設業協会 福岡県支部	支部長 (株)小山千緑園 ☎092-673-0401	月曜日～金曜日 9時～17時
福岡県コンクリートブロック工業組合	事務局 ☎092-413-1636	月曜日～金曜日 10時～15時

※内容により有料となる場合があります。

## ブロック塀の点検のチェックポイント



ブロック塀について、以下の項目を点検し、ひとつでも不適合があれば危険なので改善しましょう。  
まず外観で1～5をチェックし、ひとつでも不適合がある場合や分からないことがあれば、専門家に相談しましょう。



- 1. 塀は高すぎないか  
・塀の高さは地盤から2.2m以下か。
- 2. 塀の厚さは十分か  
・塀の厚さは10cm以上か。(塀の高さが2m超2.2m以下の場合は15cm以上)
- 3. 控え壁はあるか。(塀の高さが1.2m超の場合)  
・塀の長さ3.4m以下ごとに、塀の高さの1/5以上突出した控え壁があるか。
- 4. 基礎があるか  
・コンクリートの基礎があるか。
- 5. 塀は健全か  
・塀に傾き、ひび割れはないか。

組積造(れんが造、石造、鉄筋のないブロック造)の塀の場合

- 1. 塀の高さは地盤から1.2m以下か。
- 2. 塀の厚さは十分か。
- 3. 塀の長さ4m以下ごとに、塀の厚さの1.5倍以上突出した控え壁があるか。
- 4. 基礎があるか。
- 5. 塀に傾き、ひび割れはないか。

<専門家に相談しましょう>

- 6. 塀に鉄筋が入っているか  
・塀の中に直径9mm以上の鉄筋が、縦横とも 80cm間隔以下で配筋されており、縦筋は壁頂部および基礎の横筋に、横筋は縦筋にそれぞれかぎ掛けされているか。  
・基礎の根入れ深さは30cm以上か。(塀の高さが1.2m超の場合)

<専門家に相談しましょう>

出典：パンフレット「地震からわが家を守ろう」日本建築防災協会 2013. 1



## 農地利用状況調査 農地パトロールを行います！

遊休農地を解消し、違反転用を防止するため、8月から農地利用状況調査（農地パトロール）を行います。期間中は調査のため、農業委員や農地利用最適化推進委員、事務局職員が農地に立ち入ることがあります。ご理解とご協力をお願いします。



### ■遊休農地とは

- 現在耕作されておらず、引き続き耕作されない  
と見込まれる農地
- 農業上の利用の程度が、その周辺に比べて著しく劣っていると認められる農地

### ■違反転用とは

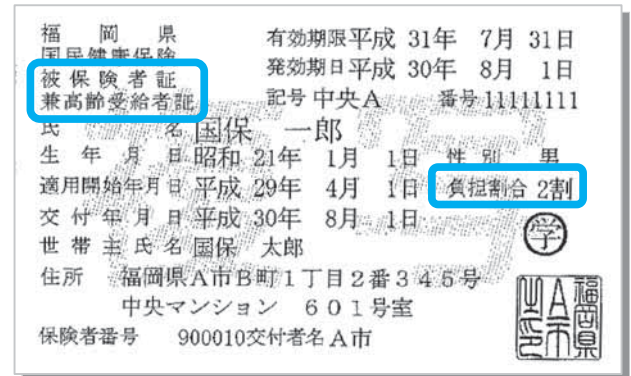
- 無許可で農地を転用すること
- 許可条件に違反して農地を転用すること

問 農業委員会事務局

☎0943-32-1841 内線 212

## 国民健康保険証の 負担割合記載について

先月号の8ページ「『国民健康保険証』を更新します」において、誤りがありました。保険証に負担割合が記載されるのは、**70歳以上の皆さまに交付する「被保険者証兼高齢受給者証」だけ**となっています。お詫びして訂正いたします。



問 住民課 国保・年金係

☎0943-32-1112 内線 132、138

## 水道メーター器の取り換えを行います

水道メーター器は水道の使用水量を正確に計量するため、計量法によって8年ごとの交換が義務付けられています。メーターの有効期限が近づきましたら、町の委託業者（広川町の腕章を着用）が交換に伺いますので、ご協力をお願いします。

- ※交換費用は無料です。
- ※有効期限はメーター器の蓋の裏側に記載されています。



問 環境衛生課 上下水道係

☎0943-32-1138 内線 183、184

## 「あなたの声」から ご意見を頂きました！

読者の皆さんから頂いた質問・意見・提案などに対し、担当者から回答いたします。

### あなたの声

吉常区にO<sup>o</sup>ri<sup>g</sup>eができたようですが、この名前の意味を理解できる人は少ないのではないのでしょうか。わかりやすくするために、日本語表記に変えるなど工夫してみてもいかがでしょうか。

[60代男性、内容は一部要約]

### 担当者より

広川町移住定住促進センター兼滞在交流施設（愛称「O<sup>o</sup>ri<sup>g</sup>e」）へご意見を頂き、ありがとうございます。

この施設は、町内外から多くの方が訪れ、互いに交流できる拠点を目指しています。愛称である「O<sup>o</sup>ri<sup>g</sup>e」は、「我が家」のような気持ちで利用してほしいとの願いから、地元の方言である「おりげ」を使わせていただきました。

ただ、あくまで愛称ということで、町外の人も呼びやすく、施設の外観や内装のイメージと合った表記とするために、ローマ字とカナ表記を使用しています。

問 政策調整課 政策調整係

☎0943-32-0106 内線 252

## Jアラートの全国一斉情報伝達試験を行います

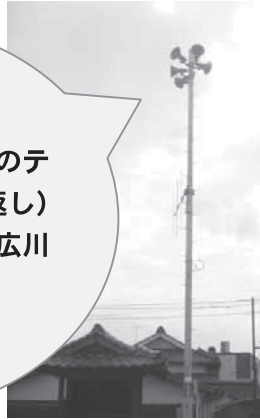
地震や津波、武力攻撃などの発生に備え、全国一斉にJアラートの情報伝達試験を行います。

町内に設置している防災行政無線から、次のように放送します。

上りチャイム音

「これは、Jアラートのテストです」(3回繰り返し)  
「こちらは、ぼうさい広川町役場です」

下りチャイム音



■日時 8月29日(水) 11時

※警告音はなりません。

※気象状況により中止する場合があります。

### ■Jアラートとは？

気象庁や消防庁が発信した緊急情報を、人工衛星を通じて瞬時に全国へ伝達するシステム。

問 協働推進課 安全安心係

☎0943-32-1196 内線 272



## 相談はお気軽に

### その「お試し価格」、 定期購入ではないですか？

問 消費者ホットライン ☎188 (いやや！)  
久留米市消費生活センター ☎0942-30-7700

インターネット広告で「初回お試し価格 500円」と記載されている健康食品を申し込んだ。商品が届いた翌月、5,000円の請求書とともに、再び同じ商品が届いた。事業者へ電話すると、「4回以上の購入が条件の定期購入となっている」「広告画面の下に説明が書いてある」と言われた。



## 一般コミュニティ助成事業 吉里行政区に備品を整備

吉里行政区では、壮年会や子ども会などが連携し、祭りや敬老会、いきいきサロン、花いっぱい運動など、地域の親ぼくを深めるさまざまなコミュニティ活動を行っています。しかし、活動拠点である公民館には冷暖房がなく、備品も老朽化し、活動に支障をきたすようになりました。

そこで、宝くじの社会貢献広報事業として、宝くじの受託事業収入が財源のコミュニティ助成事業を活用し、冷暖房や備品を整備しました。これにより、コミュニティ活動のさらなる活性化が期待されます。



問 協働推進課 まちづくり係

☎0943-32-1196 内線 273

広告を見て、商品を低価格で購入できると思い申し込んだが、実際は一定回数以上の定期購入が条件となっていた、という相談が多くあります。途中で解約しようと思っても、契約条件によっては解約できなかったり、事業者への電話が繋がりにくかったりする場合があります。商品を注文する前（特に最終確認画面）は、解約や返品ができるか、定期購入が条件になっていないかなど、契約内容をしっかり確認しましょう。

### クーリング・オフの対象とならないもの

- 雑誌・カタログ・チラシ・ダイレクトメールなどの広告
- ネットオークション、テレビショッピング、ホームページ、インターネットなどの通信販売



## 広川町商工会青年部 屋外でおいしい料理を満喫!

来年創立 50 周年を迎える広川町商工会青年部が、子どもから大人まで楽しめる屋外イベントを開催! 町内の飲食店が出店し、おいしい料理や屋台が並びます♪ 当日は射的が楽しめる縁日コーナーやプールなど、お子さま向けのイベントも盛りだくさん! 家族や友人、仕事仲間と一緒にのお楽しみください!

■日時 8月26日(日) 12時~20時 [小雨決行]

■場所 広川町産業展示会館 駐車場

※雨天時は翌日27日(月)17時~21時に順延します。

問 広川町商工会

☎0943-32-0344

## ヤフオクドーム公式戦に 300人ご招待!

福岡ソフトバンクホークスから、ヤフオクドーム公式戦に広川町民300人が招待されました。対象試合の入場券無料引換券を、以下のとおり配布します。みんなでホークスを応援し、筑後地域を盛り上げましょう!



みんなでホークスを  
応援しよう!

### ■対象試合と引換券配布枚数

対象試合	引換券配布枚数
8月24日(金) 18時開始 埼玉西武ライオンズ戦	100枚
8月29日(水) 18時開始 千葉ロッテマリーンズ戦	100枚
9月7日(金) 18時開始 オリックス・バファローズ戦	100枚

■配布対象 町内在住者 (一世帯4枚まで)

■配布日時 8月19日(日) 8時30分~10時  
※先着順、無くなり次第終了

■配布場所 広川町役場1階 総合案内

※入場券無料引換券は試合当日、ヤフオクドームの窓口で入場券と引き換えてください。

※残数が生じた場合は、8月20日(月)以降、広川町役場1階 総合案内で先着順に配布します。

問 政策調整課 政策調整係

☎0943-32-0106 内線252

## 日本車椅子レクダンス協会 スポーツ・レク講演&体験会

認定NPO法人「日本車椅子レクダンス協会」は、身体の不自由な人や高齢者などへ、スポーツ・レクの楽しさを伝える活動を行っています。今回、久留米市で来年開催予定の全国大会へ向け、協会の活動内容などを紹介する講演会と、スポーツ・レクの体験会を行います。

■対象 町内在住者

■日時 9月1日(土) 10時30分~12時

■場所 はなやぎの里3階 多目的ホール

■講師 同協会理事長 黒木実馬氏

問 藤島傳藏 (扇島区)

☎0943-32-2975

## 「安全ハウス」に登録している 皆さまへ (お願い)

子どもが助けを求めてきたら、まず家の中で保護し、以下のことにご注意ください。

- ①自分が落ち着いて、子どもの話を聞きましょう。
- ②やさしく声をかけ、子どもを落ち着かせましょう。
- ③子どもの話は「静かな場所で」「子どもと同じ目線で」「体調に気配りして」「わかりやすくゆっくり声をかけながら」聞きましょう。
- ④110番通報や、学校・保護者への連絡をしましょう。

子どものプライバシーを尊重し、秘密を守りましょう。また、自分で不審者に立ち向かうなど、無理な行動は避けましょう。

問 教育委員会事務局 生涯学習係

☎0943-32-0093 内線311

## 愛の献血にご協力を!

	日時	場所
8月3日 (金)	10時~11時30分 12時30分 ~15時30分	広川町役場前 駐車場
	10時~12時30分 13時30分~16時	アスタラピスタ 広川店 駐車場

問 福祉課 福祉係 ☎0943-32-1113 内線127